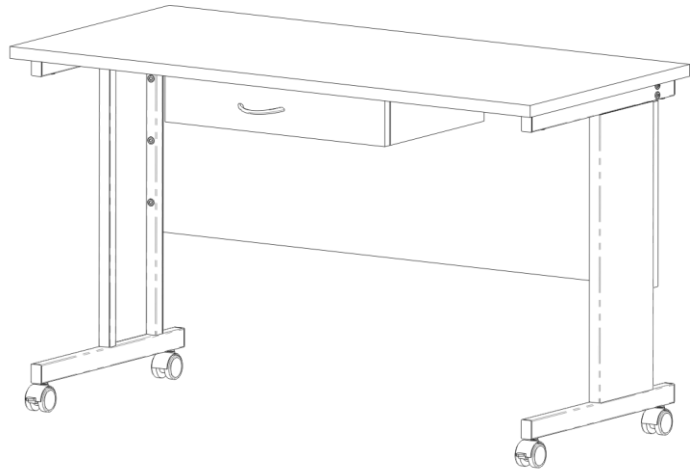


Meubles de laboratoire

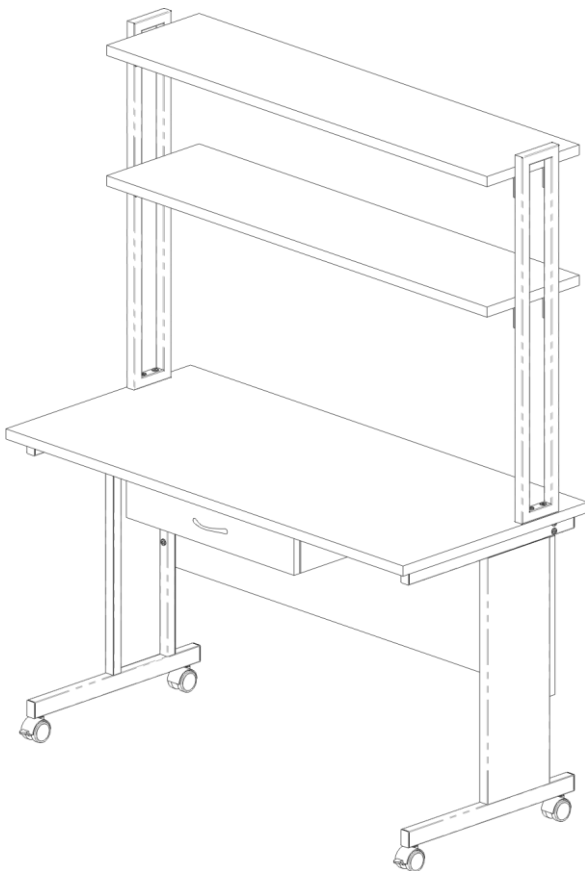
T-4L/T-4L

tables mobiles avec tiroir et roues verrouillables



T-4L-P

table avec étagères



LF-1

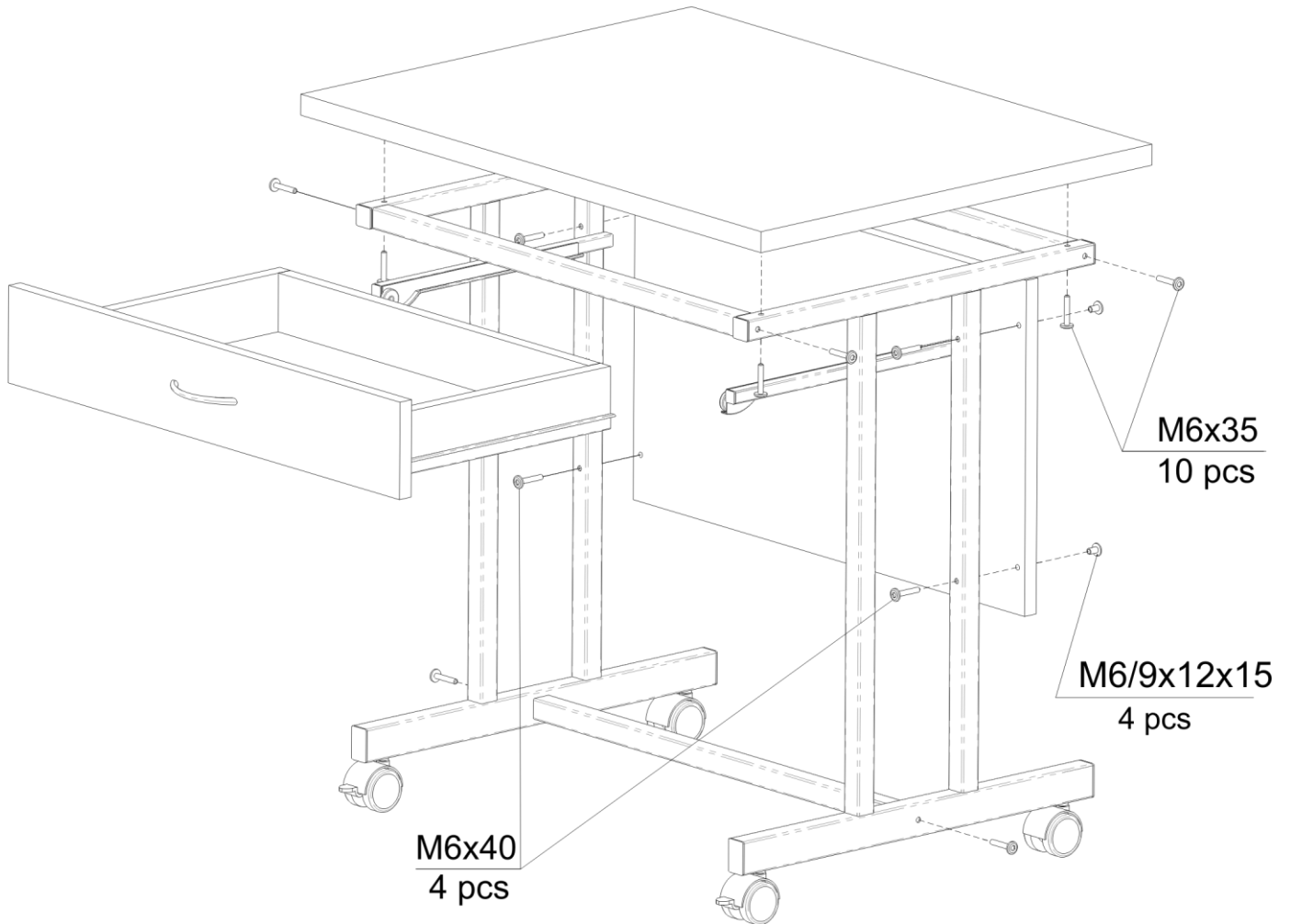
classeur de laboratoire



Dimensions globales

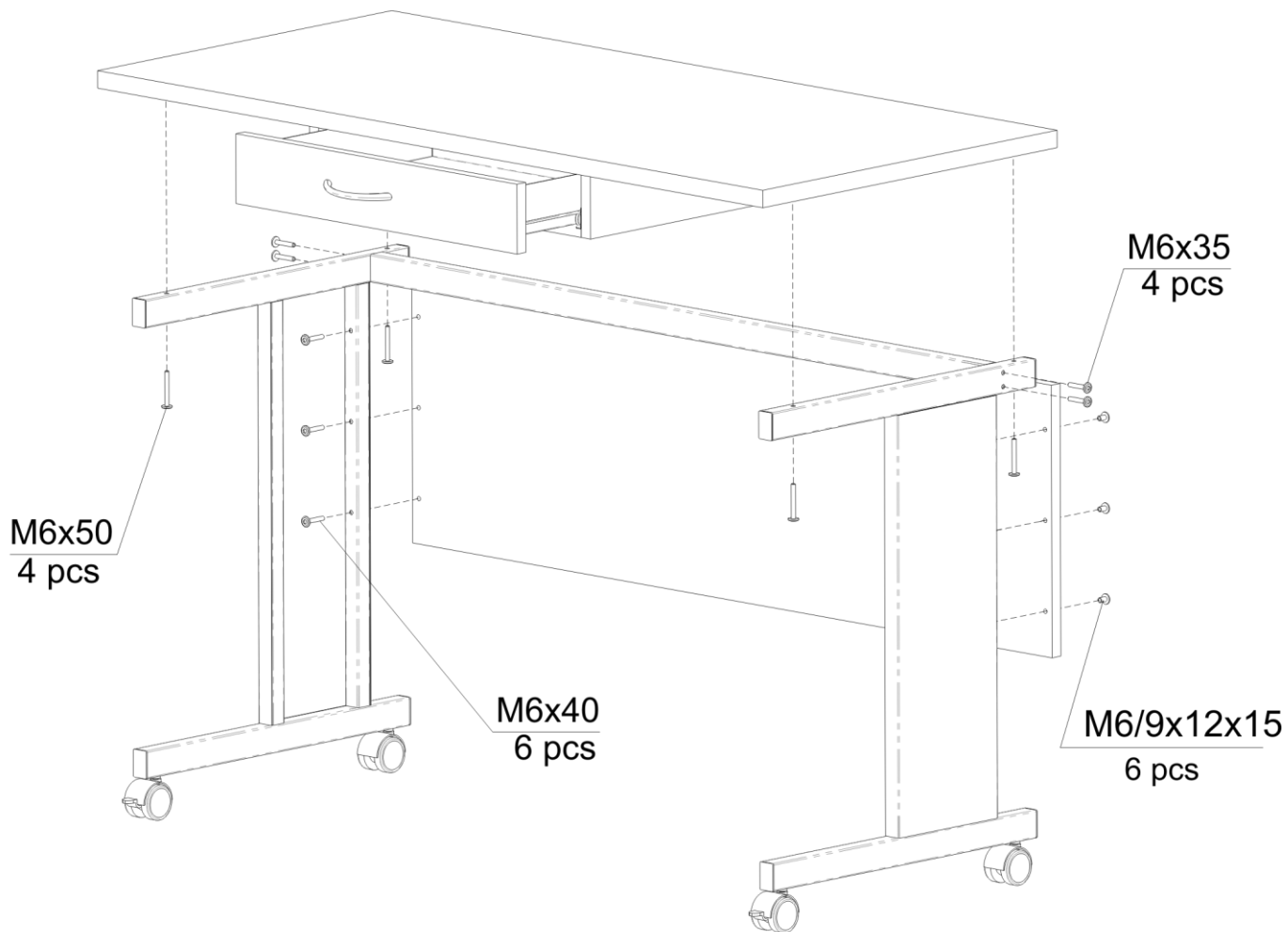
T-4 (l x w x h)	800 x 600 x 745 mm
T-4L (l x w x h)	1290 x 600 x 770 mm
T-4L-P (l x w x h)	1290 x 600 x 1670 mm
LF-1 (l x w x h)	300 x 450 x 705 mm

Schéma de montage pour T-4



Article	Quantité, pièces
M6 x 40	4
M6 x 35	10
M6/9 x 12 x 15	4
clé à six pans pour le montage	1
piéd de table	2
barre de connexion	3
dessus de table	1
tiroir	1
panneau arrière	1

Schéma de montage pour T-4L



Article	Quantité, pièces
M6 x 50	4
M6 x 40	6
M6 x 35	4
M6/9 x 12 x 15	6
clé à six pans pour le montage	1
pied de table	2
barre de connexion	1
dessus de table avec tiroir	1
panneau arrière	1

Schéma de montage pour T-4L-P

Article	Quantité, pièces
M4 x 16	16
4,8 x 19	16
M6 x 45	4
M6 x 40	6
M6 x 35	4
M6 x 50	4
M6/9 x 12 x 15	10
clé à six pans pour le montage	1
piéd de table	2
barre de connexion dessus de table avec tiroir	1
panneau arrière	1
étagère	2
étais pour étagère	2
console pour étagère	8

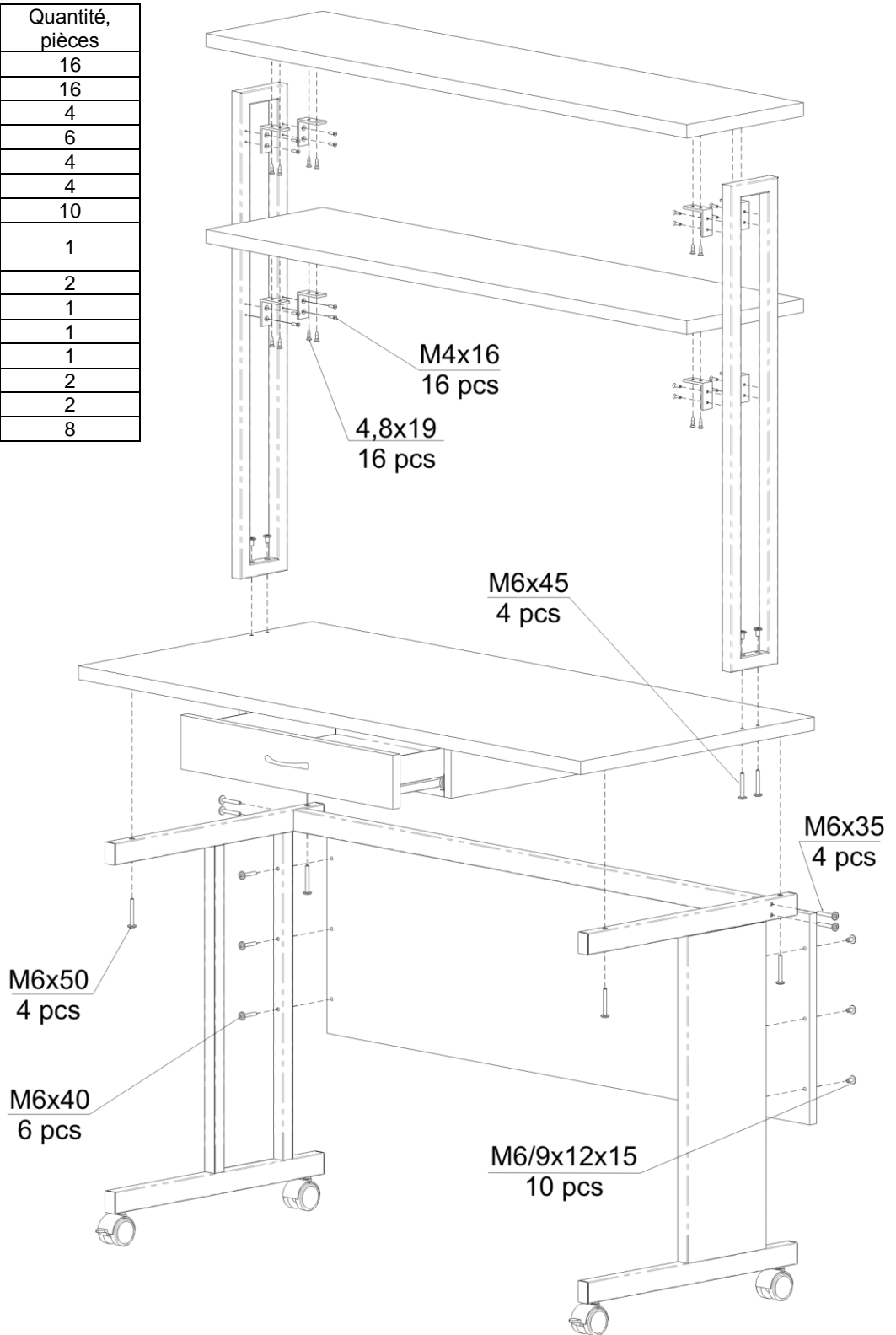


Schéma de montage pour LF-1



Article	Quantité, pièces
classeur	1
roue	4