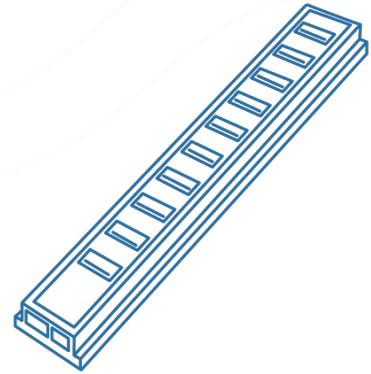


USB 2.0 Hub 10 × ports

DESCRIPCIÓN



NÚMERO DE CATEGORÍA

BS-010158-BK

USB 2.0 Hub 10 × ports

ACCESORIOS



RTS-1

Con tubos TPP TubeSpin®
Bioreactor 50ml, 20pcs
Biorreactor personal

RTS-1 es un biorreactor personal con tecnología de agitación giratoria inversa y registro de crecimiento microbiano en tubos de 50 ml en tiempo real.

Funciones:

- Mezclado innovador debido al giro ...

[Leer más](#)



RTS-1C

Con tubos TPP TubeSpin®
Bioreactor 50ml, 20pcs
Biorreactor personal

RTS-1C es un biorreactor personal con tecnología de agitación giratoria inversa y registro de crecimiento microbiano en tubos de 50 ml en tiempo real.

Funciones:

- Mezclado innovador debido al giro ...

[Leer más](#)



RTS-8

Con tubos TPP TubeSpin®
Bioreactor 50ml, 20pcs
Bioreactor multicanal con medición no invasiva de concentración de las células en el modo de tiempo real

RTS-8 es un bioreactor multicanal personal que usa la tecnología patentada Reverse-Spin® que utiliza el mezclado innovador no invasivo, mecánicamente controlado, con ahorro de energía, cuando la suspensión celular se ...

[Leer más](#)



RTS-8 Plus

Incluyendo los vasos para bioreactor TPP TubeSpin® 50 mL, 20 un. y los vasos estériles para bioreactor TPP TubeSpin®, 50 mL, con los sensores pH y O₂, 10 un.

Bioreactor multicanal con medición no invasiva de concentración de las células pH y O₂ en el modo de tiempo real

RTS-8 plus es un bioreactor multicanal personal que usa la tecnología patentada Reverse-Spin® que utiliza el mezclado innovador no invasivo, mecánicamente controlado, con ahorro de energía, cuando la suspensión celular ...

[Leer más](#)